



**Извещатели пожарные тепловые  
точечные адресно-аналоговые  
серии «Гефест»  
Паспорт КФСТ.425214.047 ПС**



ver.1.01

**СЕРТИФИКАТ СООТВЕТСТВИЯ  
ЕАЭС RU C-RU.ПБ74.В.00536/22**

Условные обозначения (наименования) извещателей в документации и при заказе:

**ИПС 101-006-PR (ИПТ-СИ-л Гефест)**

**ИП 101-006/2-PR (ИПТ-И-л Гефест)**

ИПС – извещатель пожарный сателлитный;

ИПТ – извещатель пожарный тепловой;

СИ – адресный ионисторный (протокол обмена) сателлитный с контролем вскрытия СО-КПП;

И – адресный ионисторный (протокол обмена);

л – обозначение исполнения корпуса;

101 – тепловой с использованием зависимости электрического сопротивления элементов от температуры;

006 (006/2) – порядковые номера разработок.

PR – класс извещателя по температуре срабатывания. Р – температура может быть установлена на объекте. R – максимально-дифференциальный.

#### НАЗНАЧЕНИЕ

Извещатели пожарные являются тепловыми точечными максимально-дифференциальными адресно-аналоговыми. Предназначены для обнаружения пожара в закрытых помещениях различных зданий и сооружений по величине температуры или скорости ее нарастания.

Сателлитный извещатель с маркировкой «СИ» дополнительно имеет встроенное устройство управления одним спринклерным оросителем с контролем пуска и принудительным электропуском (СО-КПП), предназначенное для подачи пускового тока на нагревательный элемент СО-КПП по команде с ПКТС «Олимп-И». Сателлитный извещатель осуществляет контроль вскрытия СО-КПП и отправку соответствующего извещения на ПКТС «Олимп-И». Для подачи пускового тока на СО-КПП сателлитный извещатель имеет встроенный накопитель энергии (батарею ионисторов), обеспечивает контроль встроенного накопителя и компенсацию его разряда.

Извещатели предназначены для круглосуточной и непрерывной работы совместно с ПКТС «Олимп-И». Подключение извещателя осуществляется в кольцевую линию контроллера локального КЛ-И из состава ПКТС «Олимп-И». Конструкция извещателя не предусматривает эксплуатацию в условиях воздействия агрессивных сред.

#### ТЕХНИЧЕСКИЕ ХАРАКТЕРИСТИКИ

Таблица 1

Техническая характеристика	Значение
Ток потребления по линии СЛИ, не более в дежурном режиме в режиме подзаряда встроенного источника питания	0,15 мА 18 мА
Температура срабатывания (устанавливается программно)	от +54 до +100 °С
Время принудительного срабатывания оросителя (начальная температура 20 °С), не более с колбой 57 °С (оранжевая) с колбой 68 °С (красная) с колбой 93 °С (зеленая)	10 с 12 с 15 с
Максимальное сечение проводников, подключаемых к клеммам *	1,5 мм <sup>2</sup>
Электрическое сопротивление изоляции, не менее	20 МОм

Таблица 1 – Продолжение

Техническая характеристика	Значение
Средняя наработка на отказ, не менее	60 000 ч
Средний срок службы, не менее	10 лет
Степень защиты (по ГОСТ 14254-96)	IP41
Размер корпуса извещателя	54 мм, Ø89 мм
Диапазон рабочих температур	-20 ... +80 °С
Относительная влажность	до 93 % (при 40 °С)
Масса извещателя, не более	0,2 кг

\* – не рекомендуется использовать проводники с однопроволочными жилами из-за возможной передачи механического усилия на клемму и плату, что может вызвать повреждение ИП.

### УКАЗАНИЕ МЕР БЕЗОПАСНОСТИ

При установке, замене и снятии извещателей необходимо соблюдать меры безопасности по требованиям: «Требования техники безопасности работ на высоте» и «Правил технической эксплуатации электроустановок потребителей и правил техники безопасности при эксплуатации электроустановок потребителей».

### УКАЗАНИЯ ПО ЭКСПЛУАТАЦИИ

Если извещатели перед вскрытием упаковки находились в условиях отрицательных температур, необходимо выдержать их при комнатной температуре не менее 4 ч.

Размещение и монтаж извещателей на объекте должны производиться по заранее разработанному проекту, с учетом требования СП 484.1311500.2020.

С помощью программатора адреса ПА-И каждому извещателю присваивается адрес в соответствии с проектом.

Схема подключений приведена на рисунке 1.

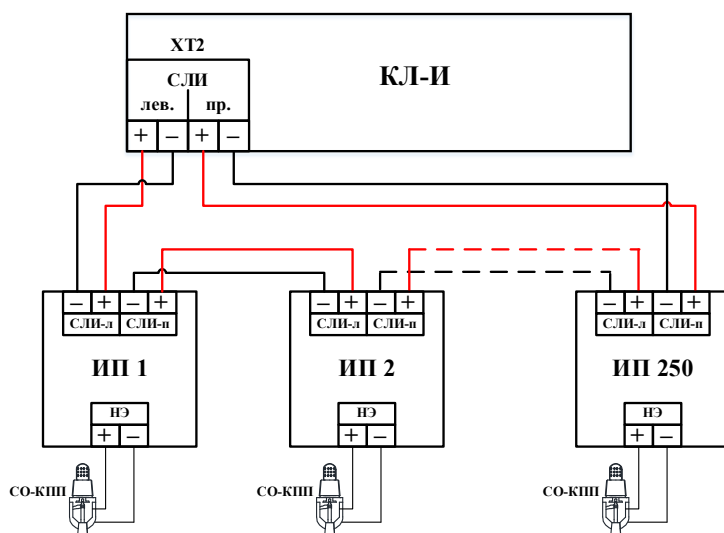


Рисунок 1 – Схема подключения извещателей.

КЛ-И – контроллер локальный из состава ПКТС «Олимп-И»,  
СО-КПП – спринклерный ороситель (распылитель) с контролем пуска и принудительным электропуском (только для ИПТ-СИ).

Допускается установка извещателей в непосредственной близости от СО-КПП на кронштейне КФСТ.735322.183 (поставляется по отдельному заказу) или другим способом, с обязательной защитой от водяных брызг и при условии, что карта орошения СО-КПП не искажается.

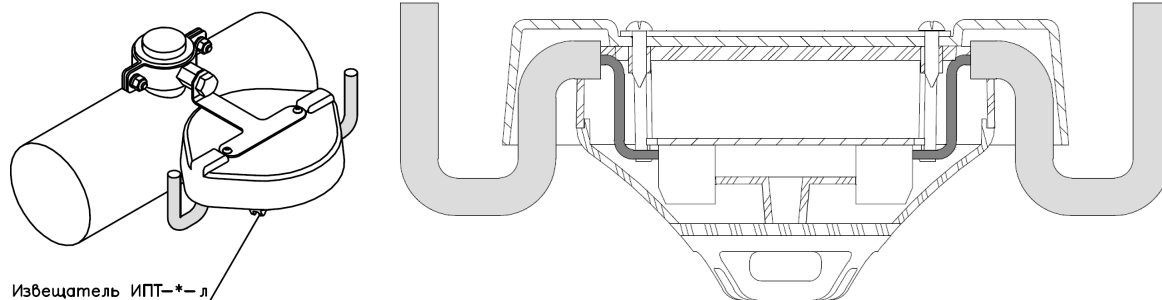


Рисунок 2 – Использование кронштейна крепления ИПТ.

## ТЕХНИЧЕСКОЕ ОБСЛУЖИВАНИЕ И ПРОВЕРКА ТЕХНИЧЕСКОГО СОСТОЯНИЯ

Проверка работоспособности извещателей должна проводиться при плановых или других проверках технического состояния установки, но не реже одного раза в 6 мес.

При проведении ремонтных работ в помещениях, где установлены извещатели, должна быть обеспечена их защита от механических повреждений и попадания на них строительных материалов (побелка, краска, пыль и пр.). После проведения любых ремонтных работ должна быть проведена проверка работоспособности системы.

## СВЕДЕНИЯ ОБ УПАКОВКЕ И ТРАНСПОРТИРОВКЕ

Упаковка извещателей осуществляется в тару из картона. В случае необходимости поставки извещателей в удаленные регионы извещатели упаковываются дополнительно в транспортную тару, обеспечивающую сохранность во время транспортировки.

Извещатели в упаковке могут транспортироваться всеми видами транспорта в крытых транспортных средствах и в герметизированных отапливаемых отсеках самолета.

Размещение и крепление в транспортных средствах упакованных извещателей должно обеспечивать их устойчивое положение, исключать возможность ударов друг о друга, а также о стенки транспортных средств.

Условия транспортирования:

- температура окружающего воздуха от  $-20$  до  $+50$  °С;
- относительная влажность воздуха до 95 % при температуре 25 °С.

Извещатели должны храниться упакованными при температуре окружающего воздуха от  $+5$  до  $+40$  °С и относительной влажности не более 75 %.

Хранить извещатели следует на стеллажах. Расстояние от стен и пола хранилища до упаковок с извещателями должно быть не менее 0,1 м. Расстояние между отопительными устройствами и упаковками с извещателями должно быть не менее 0,5 м.

При складировании упаковок с извещателями в штабели разрешается укладывать не более четырех коробок с извещателями.

В помещении должны отсутствовать пары агрессивных веществ и токопроводящая пыль.

## ГАРАНТИИ ИЗГОТОВИТЕЛЯ

Изготовитель гарантирует соответствие извещателей техническим требованиям при соблюдении потребителем условий эксплуатации, хранения, транспортирования в течение 12 месяцев со дня выпуска.

В течение гарантийного срока изготовитель бесплатно устраняет выявленные в процессе эксплуатации производственные дефекты. Изготовитель может снять гарантию в случаях несоответствующего применения и обслуживания изделия, выявленных актов вандализма и иных форс-мажорных обстоятельств (пожар, наводнение, иные стихийные бедствия), повлекших за собой выход изделия из строя.

Изготовитель оставляет за собой право на внесение в конструкцию изменений, не ухудшающих технические характеристики изделия.

### СВЕДЕНИЯ О РЕКЛАМАЦИЯХ

При выходе из строя извещателя в период гарантийного срока эксплуатации потребителю необходимо составить технически обоснованный акт о выявленных неисправностях (с указанием наименования изделия, его номера, даты выпуска и даты ввода в эксплуатацию) и отправить его в адрес предприятия – изготовителя вместе с неисправным изделием. При отсутствии заполненного акта рекламации не рассматриваются.

### СВИДЕТЕЛЬСТВО О ПРИЕМКЕ

Извещатели пожарные тепловые точечные адресно-аналоговые серии «Гефест»

Обозначение извещателя		Заводской(ие) номер(а)
ИПС 101-006-PR	(ИПТ-СИ-л Гефест)	
ИП 101-006/2-PR	(ИПТ-И-л Гефест)	

изготовлены и приняты в соответствии с техническими требованиями ТУ 26.30.50-031-50021527-2021 и признаны годными для эксплуатации.

Отметка ОТК

«\_\_» \_\_\_\_\_ 202\_\_ г.

### СВИДЕТЕЛЬСТВО О ВВОДЕ ИЗДЕЛИЯ В ЭКСПЛУАТАЦИЮ

Извещатели пожарные тепловые точечные адресно-аналоговые серии «Гефест»

Обозначение извещателя		Заводской(ие) номер(а)
ИПС 101-006-PR	(ИПТ-СИ-л Гефест)	
ИП 101-006/2-PR	(ИПТ-И-л Гефест)	

введены в эксплуатацию.

М.п.

Дата ввода в эксплуатацию \_\_\_\_\_

Подпись ответственного за эксплуатацию

«\_\_» \_\_\_\_\_ 202\_\_ г.

---

### ООО «Холдинг Гефест»

197342, Россия, Санкт-Петербург,  
ул. Сердобольская, д. 65 литер А  
Тел./факс: +7 (812) 600-69-11

[www.gefest-spb.ru](http://www.gefest-spb.ru)

e-mail: [office@gefest-spb.ru](mailto:office@gefest-spb.ru)

### Консультации по техническим вопросам:

тел. +7 (812) 600-69-11

e-mail: [support@gefest-spb.ru](mailto:support@gefest-spb.ru)